

Breeze X1 Multi function tail light

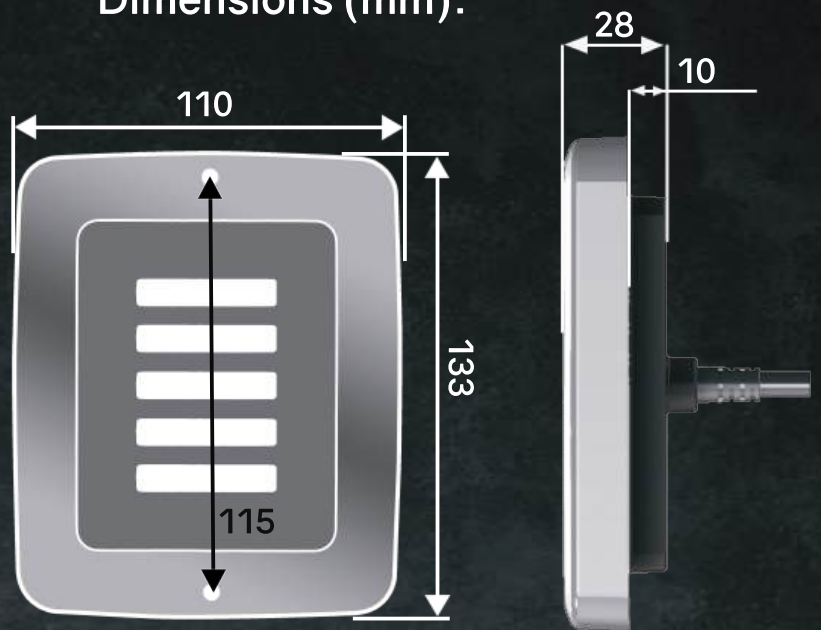
Technical specifications:

- 3 functions: tail light, stop light, turn signal
- Dynamic turn signal with up to 4 lights per side
- For horizontal or vertical mounting
- Smoked lens (360800) or clear lens (360801)
- ECE R148 - fully approved for all functions
- Total of 162 pcs LED
- IP67 rated (waterproof and dustproof)
- Voltage range: 10-48V
- W: 110, H: 133, D: 28, CC: 115 (mm)
- Cable: 2,5 m

The function of the cables:

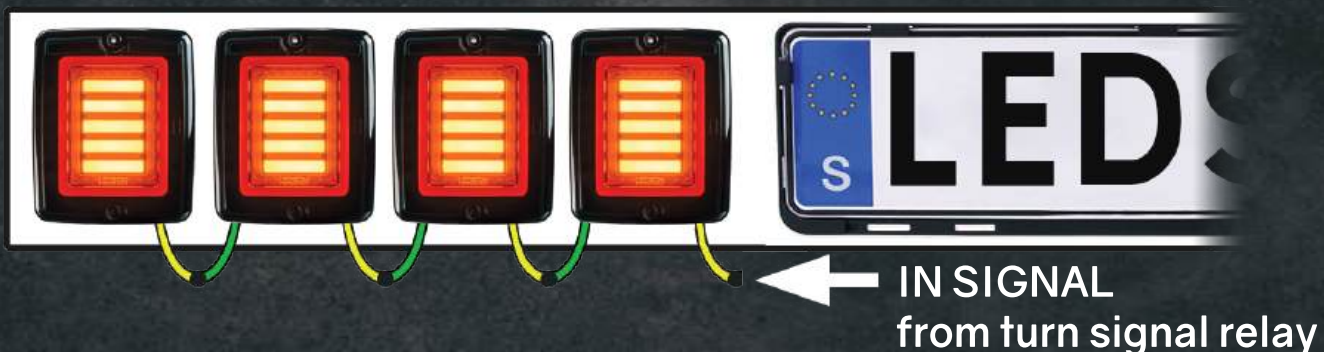
- Black** - earth (ground)
- White** - tail light
- Red** - brake light
- Yellow** - turn signal (input)
- Green** - output signal to next light

Dimensions (mm):



Synchronized Turn Signals: To ensure all turn signals on the same side flash simultaneously, connect all the yellow cables together on that side.

Dynamic turn signal: To achieve a dynamic turn signal, connect the yellow cable from the most inner light as in signal from the existing turn indicator signal. Then connect the green cable from the most inner light to the yellow cable on the light beside the first and continue this pattern from the inner to the outer lights. See illustration below.



Breeze X1 Baklampa med multifunktion

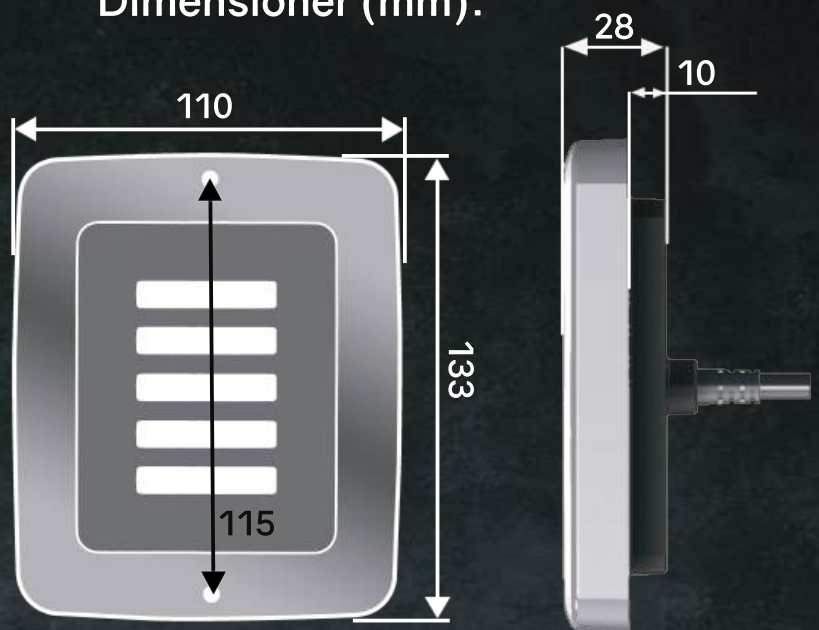
Tekniska specifikationer:

- 3 funktioner: bakljus, bromsljus, blinkers
- Dynamisk blinkers med upp till 4 lampor per sida
- För liggande eller stående montering
- Rökfärgat glas (360800) eller klart glas (360801)
- ECE R148 - fullt godkänd för samtliga funktioner
- Totalt 162 st LED
- IP67-klassad (vattentät och dammtät)
- Spänning: 10-48V
- B: 110, H: 133, D: 28, CC: 115 (mm)
- Kabel: 2,5 m

Kablarnas funktion:

- Svart** - minus (jord)
- Vit** - bakljus
- Red** - bromsljus
- Yellow** - blinkers (insignal)
- Green** - utsignal till nästa lampa

Dimensioner (mm):



Synkroniserade blinkers: För att få samtliga blinkers på samma sida att blinka samtidigt, koppla ihop deras respektive gula kablar på den aktuella sidan.

Dynamisk blinkers: För att få dynamisk (rinnande) blinkers, anslut den gula kabeln från den innersta lampan till signalkabeln från ditt befintliga blinkersrelä. Anslut sedan den gröna kabeln från den innersta lampan till den gula kabeln på lampan bredvid den första och fortsätt detta mönster från de innersta till de yttersta lamporna. Se bilden nedan.

